



## **Professional Cleaning Pulizia Industriale**

Hoses & Accessories

Tubi & Accessori

# Scrubbing Machine

**Features:** Hoses in PVC or PU with spiral, and unreinforced hoses in EVA.

**Available variants:** Customized hoses with overmoulded cuffs.

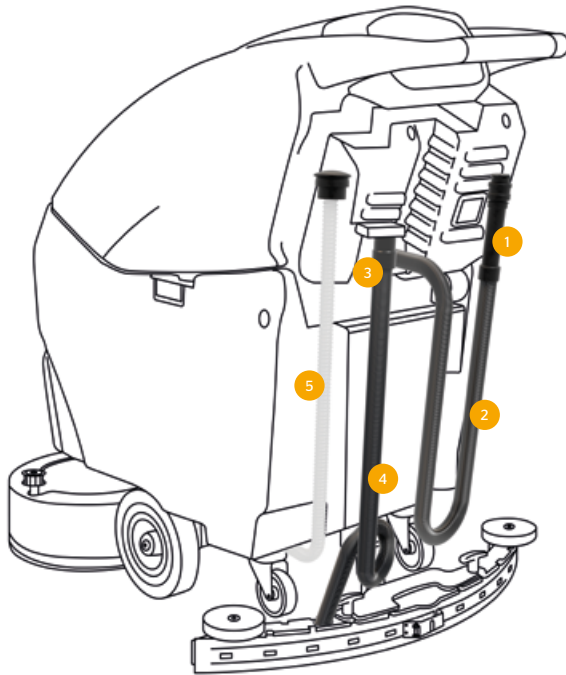
**Application:** Industrial Cleaning Machines.

# Lavasciuga

**Descrizione:** Tubi flessibili in PVC o PU con spirale incorporata. Disponibili anche in versione in EVA.

**Varianti disponibili:** Personalizzazione con terminali costampati sui tubi.

**Applicazione:** Lavasciuga Pavimenti.



1. Flow control cuff with bayonet closure Ø 38  
1. Flow control con chiusura a baionetta Ø 38



1. Flow control cuff with bayonet closure Ø 50  
1. Flow control con chiusura a baionetta Ø 50

## Accessories/Hoses - Accessori/Tubi



1. Flow control cuff with pressure cap  
1. Flow control con chiusura a pressione



2. Evaflex Hose  
2. Tubo Evaflex



2. KLL stretch hose  
2. Tubo KLL estensibile



3. Straight cuff  
3. Manicotto diretto



3. Bent cuff  
3. Manicotto curvo



4. KLL PU ether hose  
4. Tubo KLL PU etere



4. KL-M hose  
4. Tubo KL-M



5. Level indicator hose  
5. Tubo indicatore di livello

## Steam Vacuum Cleaner

**Features:** Integrated PVC hoses with steel spiral.

**Accessories:** Extension rods, nozzles, handgrips.

**Application:** Industrial, Professional and Home Appliances for Steam Vacuum Cleaning.

## Aspira Pulitore a Vapore

**Descrizione:** Tubo integrato in PVC con spirale in acciaio.

**Accessori:** Prolunghe, bocchette e impugnature.

**Applicazione:** Pulizia con vapore per uso industriale, professionale e domestico.



### Accessories/Hoses - Accessori/Tubi



1. KLL hose with external duct  
1. Tubo KLL rivestito con tasca esterna



2. Handgrip with electric control - heavy version  
2. Impugnatura con comando elettrico - versione pesante



2. Handgrip with mechanical control  
2. Impugnatura con comando meccanico



2. Handgrip with electric control - light version  
2. Impugnatura con comando elettrico - versione leggera



3-4. Integrated extension rod - professional use  
3-4. Prolunga integrata - uso professionale



3-4. Integrated extension rod - home use  
3-4. Prolunga integrata - uso domestico



5. Big nozzle for carpet  
5. Bocchetta grande per tappeti e moquette



5. Nozzle for sofas  
5. Bocchetta per divani

## Upright Vacuum Cleaner

**Features:** Stretch and semi-stretch hose in PVC or PU with spring steel spiral. The hose can be stretched up to 4 times its original length.

**Accessories:** Customized hoses with overmoulded cuffs or threaded cuffs.

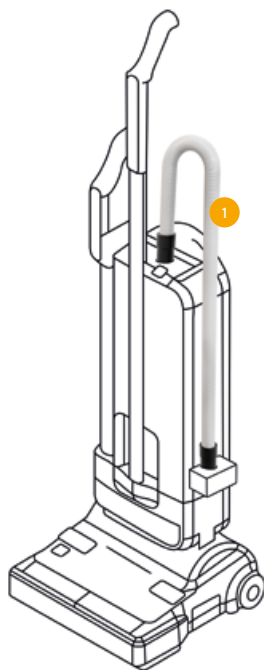
**Application:** Upright Vacuum Cleaner.

## Battitappeto

**Descrizione:** Tubo estensibile o semi estensibile in PVC o PU con spirale in acciaio armonico. Il tubo può estendersi fino a 4 volte rispetto alla sua lunghezza originale.

**Accessori:** Personalizzazione con terminali costampati sui tubi e/o manicotti filettati.

**Applicazione:** Apparecchi Battitappeto.



### Hoses/Tubi



1. KLL stretch hose  
1. Tubo KLL estensibile



1. KL semi-stretch hose  
1. Tubo KL semi-estensibile

## Spray-Extraction Cleaners

**Features:** Integrated PVC hoses with steel spiral.

**Accessories:** Extension Rods, Nozzles, Handgrips.

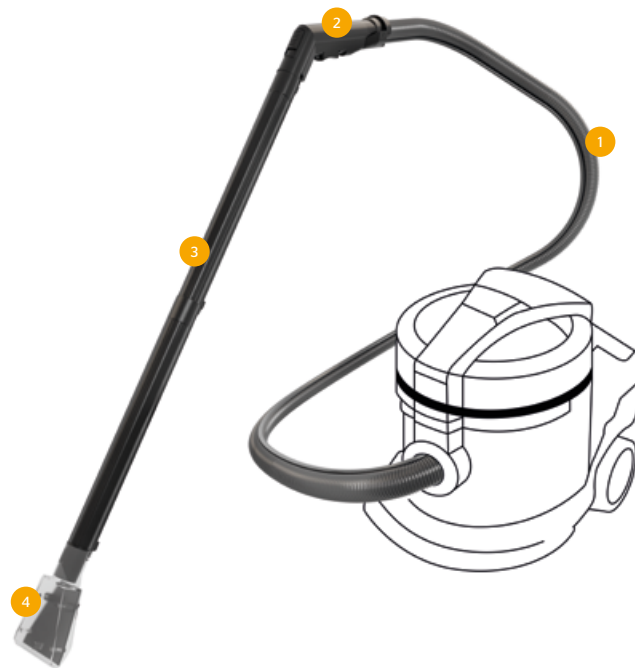
**Application:** Spray-Extraction Cleaners.

## Lavamoquette

**Descrizione:** Tubo integrato in PVC con spirale in acciaio.

**Accessori:** Prolunghe, Bocchette e Impugnatura.

**Applicazione:** Lavaggio ed Estrazione.



### Accessories/Hoses - Accessori/Tubi



1. KLL hose with external round duct  
1. Tubo KLL rivestito con tasca esterna  
rotonda



2. Handgrip  
2. Impugnatura



3. Integrated extension rod  
3. Prolunga integrata



4. Nozzle for sofas  
4. Bocchetta per divani



4. Big nozzle for carpet  
4. Bocchetta grande per tappeti e  
moquette

## Steam Cleaner

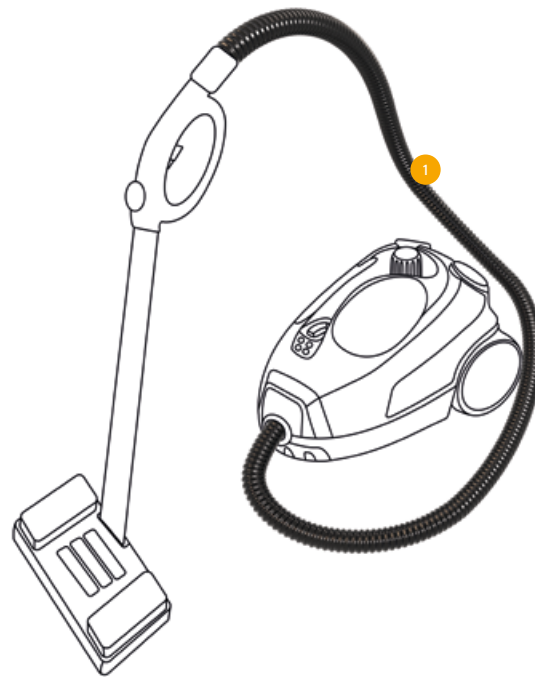
**Features:** Flexible conduit in PVC or TPV with steel or PVC spiral for protection of electrical cables and EPDM hoses.

**Application:** Steam Cleaning.

## Pulitore a vapore

**Descrizione:** Guaina con struttura in PVC o TPV e spirale in acciaio o PVC per protezione cavi elettrici e tubi EPDM.

**Applicazione:** Pulizia con vapore.



### Hoses/Tubi



1. Flexvinile hose  
1. Tubo Flexvinile



1. Guaina flex hose  
1. Tubo guaina flex

## Vacuum Cleaners

**Features:** Hoses in PE or EVA.

**Available variants:** In conductive version.

**Accessories:** Cuffs and Handgrips.

**Application:** Industrial, Professional and Domestic Vacuum Cleaners.

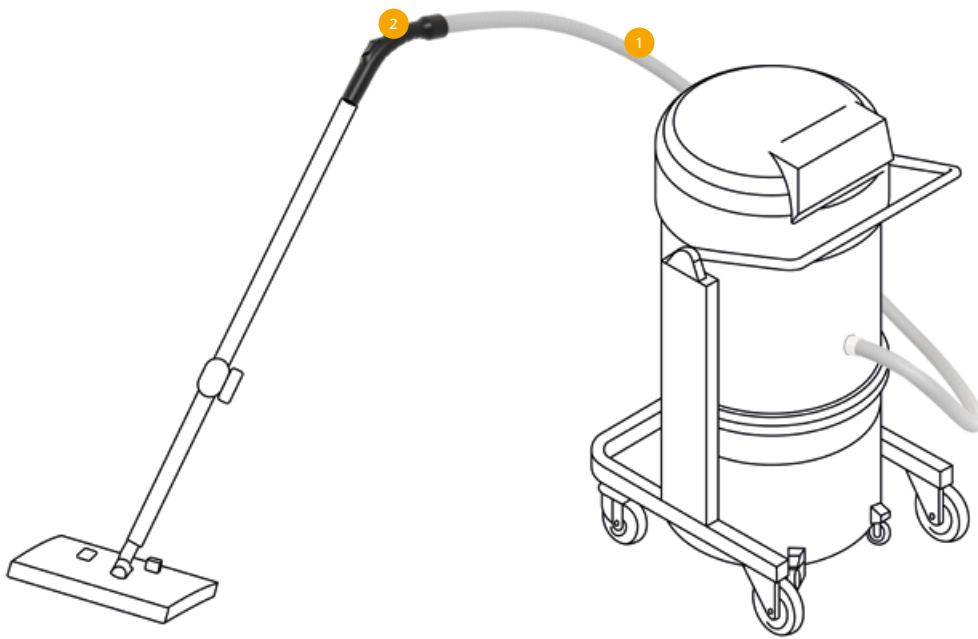
## Aspiratori

**Descrizione:** Tubi flessibili in PE o EVA.

**Varianti disponibili:** In versione conduttiva.

**Accessori:** Manicotti e impugnature.

**Applicazione:** Aspiratori Industriali, Professionali e Domestici.



### Accessories/Hoses - Accessori/Tubi



1. Flexocond hose + conductive threaded cuff
1. Tubo Flexocond + manicotto conduttivo filettato



2. Evaflex Hose + threaded cuff
2. Tubo Evaflex + manicotto filettato



2. Evaflex Hose + click ring + threaded cuff + handgrip
2. Tubo Evaflex + ghiera a scatto + manicotto filettato + impugnatura

## **MERLETT TECNOPLASTIC S.P.A.**

Headquarters  
Via XXV Aprile, 16  
21020 Daverio (Varese) - ITALY  
Phone +39 0332 94.21.11 / 94.73.73  
Fax +39 0332 94.96.96  
industrial-hose.IT@continental.com  
www.merlett.com

For further information:

Ulteriori informazioni:

[www.continental-industry.com](http://www.continental-industry.com)



## **Legal notice**

The content of this publication is not legally binding and is provided as information only. The trademarks displayed in this publication are the property of Continental AG and/or its affiliates. Copyright © 2020 ContiTech AG. All rights reserved. For complete information go to: [www.continental-industry.com/disl\\_en](http://www.continental-industry.com/disl_en)

## **Avviso legale**

Il contenuto del presente opuscolo non è vincolante e vuole avere solo carattere informativo. I diritti di privativa industriale dei marchi sono e rimangono di proprietà della Continental AG e/o delle sue affiliate. Copyright © 2020 ContiTech AG, Hannover. Tutti i diritti riservati. Per ulteriori informazioni visitare: [www.continental-industry.com/disl\\_en](http://www.continental-industry.com/disl_en)

## **Merlett UK**

Units 2-5, Waverly Road, Beeches Industrial Estate - Yate, Bristol - BS37 5QT - UK  
Ph: +44 (0) 1454 329888  
Fax: +44 (0) 1454 324499  
industrial-hose.UK@continental.com

## **Merlett Germany**

Binnenhafenstr. 20  
D-68159, Mannheim - Deutschland  
Ph: +49 (0)621 12.90.20  
Fax: +49 (0)621 12.90.220  
industrial-hose.DE@continental.com

## **Merlett France**

Rue de Moirond - ZI de Domène  
38420, Domene - France  
Ph: +33 (0) 4 76.77.66.10  
Fax: +33 (0) 4 76.77.66.19  
tuyau-industriel.FR@continental.com

## **Merlett Ibérica**

C/Maset del Grau, 35  
Polígon Industrial El Grab 08758  
Cervelló - España  
Ph: +34 93.477.46.30  
Fax: +34 93.477.46.31  
manguera-industrial.ES@continental.com

## **Merlett Benelux**

Celsiusstraat, 26  
6604 CW, Wijchen  
The Netherlands  
Ph: +31 (0) 24 64.55.570  
industrial-hose.NL@continental.com

## **Merlett Belgium**

Schurhovenveld 4380  
3800, Sint-Truiden  
Belgie  
Ph: +32 (0)11.48.73.83  
industrial-hose.BE@continental.com

## **Merlett Norway**

Saltverket Box 81  
N-4501, Mandal - Norway  
Ph: +47 (0)38 27.88.20  
Fax: +47 (0)38 27.88.21  
industrial-hose.NO@continental.com

## **Merlett Sweden**

Lekstorps Industriväg 1  
44341, Gråbo - Sweden  
Ph: +46 (0)302 46.360  
Fax: +46 (0)302 51.299  
industrial-hose.SE@continental.com

## **Merlett Finland**

Otsotie 13 01900,  
Nurmijärvi - Finland  
Ph: +358 (0)9 8786 066  
Fax: +358 (0)9 8786 068  
industrial-hose.FI@continental.com

## **Merlett Denmark**

Fabriksvungen, 15  
3550, Slangerup  
Denmark  
Ph: +45 48 10 33 00  
Fax: +45 48 10 33 10  
industrial-hose.DK@continental.com

## **Merlett Poland**

ul. Św. Mikołaja 1  
62-080 Swadzim k. Poznań, Poland  
Ph: +48 61 428 17 91  
Fax: +48 61 424 45 96  
industrial-hose.PL@continental.com

## **Merlett Russia**

Russia, 109544, Moscow  
Entuziastov ave. 2, BC Golden Gate  
Ph: +7 495 663 61 40  
Fax: +7 495 663 88 35  
industrial-hose.RU@continental.com